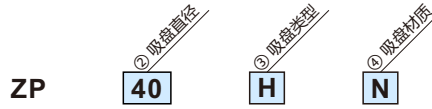


重载型真空吸盘 ZP 系列

($\phi 40 \sim \phi 125$)

型号表示方法



② 吸盘直径 (mm)	
40	$\phi 40$
50	$\phi 50$
63	$\phi 63$
80	$\phi 80$
100	$\phi 100$
125	$\phi 125$

③ 吸盘类型	
H	带肋平型
HB	风琴型

④ 吸盘材质	
N	丁腈橡胶
S	硅胶
U	聚氨酯
F	氟橡胶

蓝色标记为定做规格

吸盘材质特性

○ : 对使用无影响 △ : 有条件使用 X : 不可使用

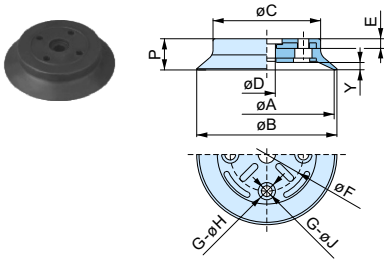
项目	记号	硬度 (邵氏A:±5°)	颜色	使用温度范围 (°C)	耐油性 汽油	耐油性 苯	耐碱性	耐酸性	耐气候性	耐臭氧	耐磨性	耐水性	耐溶剂性 苯·甲苯	应用
丁腈橡胶	N	50	黑色	0 ~ 120	○	X	△	△	X	X	○	△	X	一般吸附物, 如硬纸板, 胶合板, 铁板等
硅胶	S	50	白色	-30 ~ 200	X	X	△	X	○	○	X	△	X	食品, 薄形物体, 半导体, 模具 (金属) 成型制品等
聚氨酯橡胶	U	60	棕色	0 ~ 60	○	X	X	X	△	○	○	X	X	瓦楞纸, 铁板, 胶合板等
氟橡胶	F	60	黑色	0 ~ 250	○	○	X	○	○	○	△	○	○	有药品的环境

上表的特性是表示橡胶的一般特性。随着形状、使用条件的不同仍会有变化, 请注意。蓝色标记为定做规格, 详情请咨询本公司。

外形尺寸

蓝色标记为定做规格, 详情请咨询本公司。(mm)

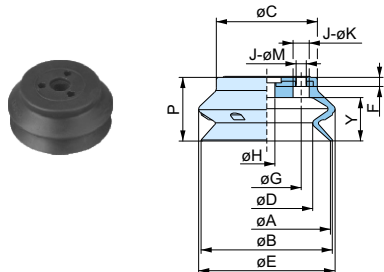
H 带肋平型



型号	② 吸盘直径	③ 吸盘类型	④ 吸盘材质	øA	øB	øC	øD	E	øF	G	øH	øJ	P	Y
				ZP	H	N S U F	40	43	32	6	3.5	18	3	6.5
	50			50	53	42								
	63			63	65	50	8	4.5	34	4	8	5	14.5	3.5
	80			80	82	61							16.5	4.5
	100			100	103	80	10	6	40	4	9.5	6	21	7.5
	125			125	128	104								

订购范例: ZP40HN

HB 风琴型



型号	② 吸盘直径	③ 吸盘类型	④ 吸盘材质	øA	øB	øC	øD	øE	F	øG	øH	J	øK	øM	P	Y
				ZP	HB	N S U F	40	41	30	28	43	3.5	18	6	3	6.5
	50			50	52	40.5	36	54						24	16.5	
	63			63	65	50	46	68	4.5	34	8	4	8	5	31.5	21.5
	80			80	83	64	58	85	5					37	27.5	
	100			100	103	80	69	107	6	40	10	4	9.5	6	47.5	35.5
	125			125	129	105	89	135						56	44	

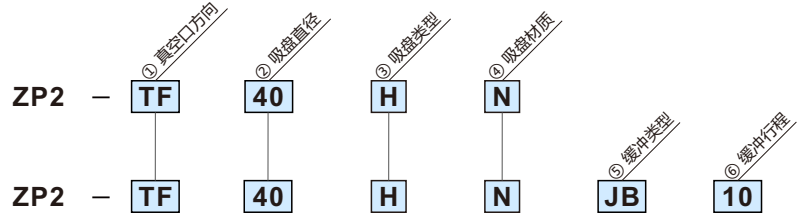
订购范例: ZP40HBN

型号表示方法



重载摇摆型
带适配器

重载摇摆型
带缓冲支架



① 真空口方向	
TF	纵向真空口
XF	横向真空口

② 吸盘直径 (mm)	
40	ø40
50	ø50
63	ø63
80	ø80
100	ø100
125	ø125

④ 吸盘材质	
N	丁腈橡胶
S	硅胶
U	聚氨酯
F	氟橡胶

蓝色标记为定做规格

③ 吸盘类型	
H	带肋平型
HB	风琴型

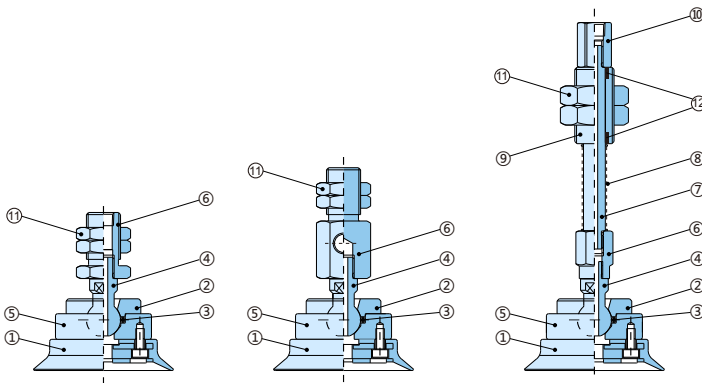
⑤ 缓冲类型 (螺套材质)	
JB	黄铜+衬套
JF	钢+衬套

⑥ 缓冲行程	吸盘直径	吸盘直径					
		40	50	63	80	100	125
10	10 mm	●					
25	25 mm	●					
30	30 mm	●					
50	50 mm	●					
75	75 mm	●					
100	100 mm	—					●

规格表

安装螺纹	紧固力矩 ± 5% (N·m)		缓冲行程 (mm)	弹簧缓冲作用力(N)	
	铜+衬套(JB)	钢+衬套(JF)		0行程	满行程
M18x1.5	30	50	10	5	6.5
			25	6.9	11.8
			30	5	8.5
			50,75	6.9	11.8
M22x1.5	45	75	10		11.5
			25	10	15
			30		13.5
			50,75,100		15

结构图



组成零部件

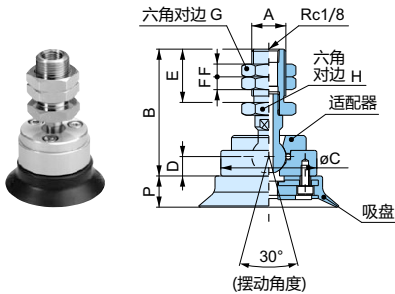
序号	名称	材质(表面处理)	注
1	真空吸盘	NBR, 硅胶, 聚氨酯橡胶, FKM	吸盘形状: H带肋平型, HB风琴型
2	板	铝合金(白色阳极氧化)	
3	O形圈	FKM	
4	轴	不锈钢	
5	轴头托板	铝合金(白色阳极氧化)	
6	连接器	黄铜(镀镍)	
7	缓冲杆	不锈钢(镀硬铬) 结构钢(镀硬铬)	横向: ZP2-TF 纵向: ZP2-XF
8	弹簧	不锈钢	
9	安装螺套	黄铜(镀镍) 钢(镀镍)	JB JF
10	缓冲连接器	黄铜(镀镍)	
11	螺母	黄铜(镀镍)/钢(镀镍)	
12	衬套	—	

ZP2 系列 重载摇摆型(φ40 ~ φ125) 带适配器

外形尺寸

蓝色标记为定做规格, 详情请咨询本公司。(mm)

ZP2-TF 纵向真空口外螺纹安装 H



吸盘尺寸

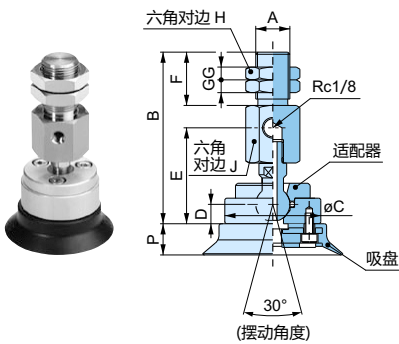
②吸盘直径	40	50	63	80	100	125
P	11.5	11.5	14.5	16.5	21	21

适配器尺寸

型号	①真空口方向	②吸盘直径	③吸盘类型	④吸盘材质	A	B	φC	D	E	F	G	H	适配器型号
													适配器型号
ZP2 TF		40	H	N	M14x1.0	47.5	30	7.3	21	5	19	19	ZP2A-TF1
		50											ZP2A-TF2
		63											ZP2A-TF3
		80											
		100											
		125											

订购范例: ZP2-TF63HN

ZP2-TX 横向真空口外螺纹安装 H



吸盘尺寸

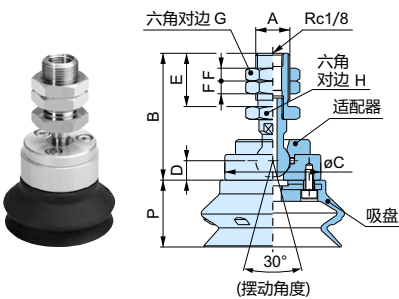
②吸盘直径	40	50	63	80	100	125
P	11.5	11.5	14.5	16.5	21	21

适配器尺寸

型号	①真空口方向	②吸盘直径	③吸盘类型	④吸盘材质	A	B	φC	D	E	F	G	H	J	适配器型号
													J	适配器型号
ZP2 XF		40	H	N	M14x1.0	59.5	30	7.3	32	21	5	19	19	ZP2A-XF1
		50												ZP2A-XF2
		63												ZP2A-XF3
		80												
		100												
		125												

订购范例: ZP2-XF63HN

ZP2-TF 纵向真空口外螺纹安装 HB



吸盘尺寸

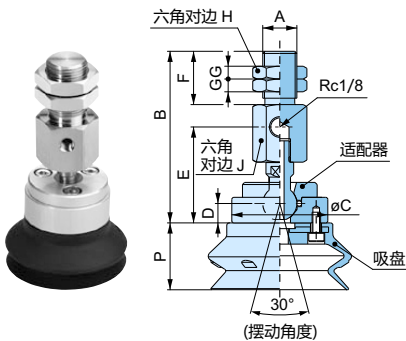
②吸盘直径	40	50	63	80	100	125
P	20.5	24	31.5	37	47.5	56

适配器尺寸

型号	①真空口方向	②吸盘直径	③吸盘类型	④吸盘材质	A	B	φC	D	E	F	G	H	适配器型号
													适配器型号
ZP2 TF		40	HB	N	M14x1.0	47.5	30	7.3	21	5	19	19	ZP2A-TF1
		50											ZP2A-TF2
		63											ZP2A-TF3
		80											
		100											
		125											

订购范例: ZP2-TF63HBN

ZP2-TX 横向真空口外螺纹安装 HB



吸盘尺寸

②吸盘直径	40	50	63	80	100	125
P	20.5	24	31.5	37	47.5	56

适配器尺寸

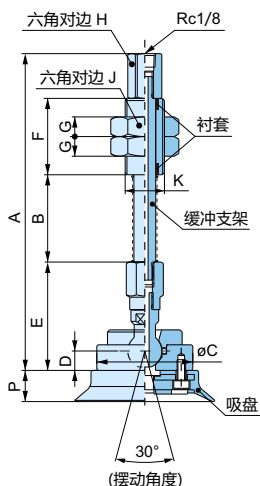
型号	①真空口方向	②吸盘直径	③吸盘类型	④吸盘材质	A	B	φC	D	E	F	G	H	J	适配器型号
													J	适配器型号
ZP2 XF		40	HB	N	M14x1.0	59.5	30	7.3	32	21	5	19	19	ZP2A-XF1
		50												ZP2A-XF2
		63												ZP2A-XF3
		80												
		100												
		125												

订购范例: ZP2-XF63HBN

外形尺寸

蓝色标记为定做规格, 详情请咨询本公司。(mm)

ZP2-TF 纵向真空口 H



吸盘尺寸

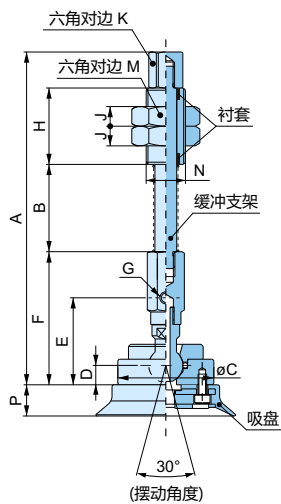
②吸盘直径	40	50	63	80	100	125
P	11.5	11.5	14.5	16.5	21	21

缓冲支架尺寸

型号	①真空口方向	②吸盘直径	③吸盘类型	④吸盘材质	⑤缓冲类型	⑥缓冲行程	A	B	ØC	D	E	F	G	H	J	K	缓冲支架号	⑨缓冲类型	⑩缓冲行程		
																				⑧缓冲行程	
ZP2	TF	40 50	H	NSU F	JB JF	10	128	30	30	7.3	42.5	35	9	14	27	M18x1.5	ZP2B-TF1	JB JF	10		
						25	138	40											25		
						30	153	55											30		
		50				173	75	50													
		75				209	111	75													
		10				163.5	35	10													
	100 125	30	80	50	188.5	60	50	9.1	54.5	50	8	17	30	M22x1.5	ZP2B-TF2	JB JF	30	10			
																		25	172.5	44	25
																		50	208.5	80	50
		75																248.5	120	75	
		100																283.5	155	100	
		10																164.5	35	10	
100 125	30	125	50	189.5	60	70	10.1	55.5	70	10.1	55.5	8	17	30	M22x1.5	ZP2B-TF3	JB JF	10			
																		25	173.5	44	25
																		50	209.5	80	50
	75																	249.5	120	75	
	100																	284.5	155	100	
	10																	164.5	35	10	

订购范例: ZP2-TF100HNJB10 订购缓冲支架范例: ZP2B-TF3JB10

ZP2-XF 横向真空口 H



吸盘尺寸

②吸盘直径	40	50	63	80	100	125
P	11.5	11.5	14.5	16.5	21	21

缓冲支架尺寸

型号	①真空口方向	②吸盘直径	③吸盘类型	④吸盘材质	⑤缓冲类型	⑥缓冲行程	A	B	ØC	D	E	F	G	H	J	K	M	N	缓冲支架号	⑨缓冲类型	⑩缓冲行程				
																						⑧缓冲行程			
ZP2	XF	40 50	H	NSU F	JB JF	10	131.5	30	30	7.3	32	50.5	M5x0.8	35	9	14	27	M18x1.5	ZP2B-XF1	JB JF	10				
						25	141.5	40													25				
						30	156.5	55													30				
		50				176.5	75	50																	
		75				212.5	111	75																	
		10				173.5	35	10																	
	100 125	30	80	50	198.5	60	50	9.1	45	50	9.1	45	67.5	Rc1/8	50	8	17	30	M22x1.5	ZP2B-XF2	JB JF	10			
																						25	182.5	44	25
																						50	218.5	80	50
		75																				258.5	120	75	
		100																				293.5	155	100	
		10																				174.5	35	10	
100 125	30	125	50	199.5	60	70	10.1	46	70	10.1	46	68.5	Rc1/8	50	8	17	30	M22x1.5	ZP2B-XF3	JB JF	10				
																					25	183.5	44	25	
																					50	219.5	80	50	
	75																				259.5	120	75		
	100																				294.5	155	100		
	10																				174.5	35	10		

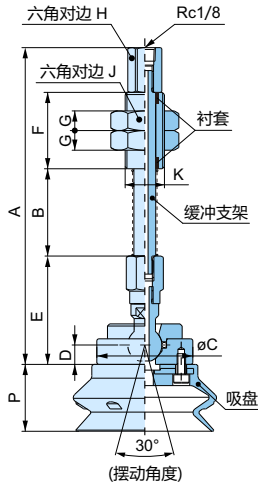
订购范例: ZP2-XF100HNJB10 订购缓冲支架范例: ZP2B-XF3JB10

ZP2 系列 重载摇摆型HB($\phi 40 \sim \phi 125$) 带缓冲支架

外形尺寸

蓝色标记为定做规格, 详情请咨询本公司。(mm)

ZP2-TF 纵向真空口 HB



吸盘尺寸

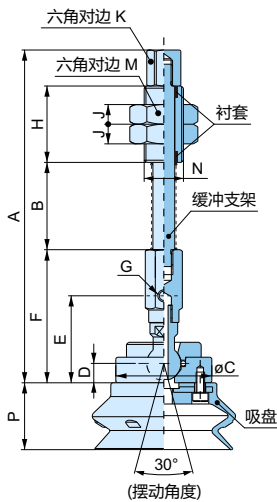
②吸盘直径	40	50	63	80	100	125
P	20.5	24	31.5	37	47.5	56

缓冲支架尺寸

型号	①真空口方向	②吸盘直径	③吸盘类型	④吸盘材质	⑤缓冲类型	⑥缓冲行程	A	B	φC	D	E	F	G	H	J	K	缓冲支架型号	⑤缓冲类型	⑥缓冲行程
25	138	40	25																
30	153	55	30																
50	173	75	50																
75	209	111	75																
ZP2	TF	63 80	HB	NSU F	JB JF	10 25 30 50 75	163.5 172.5 188.5 208.5 248.5	35 44	50	9.1	54.5						ZP2B-TF2	JB JF	10
25	172.5	44	25																
30	188.5	60	30																
50	208.5	80	50																
75	248.5	120	75																
ZP2	TF	100 125	HB	NSU F	JB JF	10 25 30 50 75	164.5 173.5 189.5 209.5 249.5	35 44	70	10.1	55.5						ZP2B-TF3	JB JF	10
25	173.5	44	25																
30	189.5	60	30																
50	209.5	80	50																
75	249.5	120	75																
ZP2	TF	100 125	HB	NSU F	JB JF	10 25 30 50 75	283.5 284.5	155	70	10.1	55.5						ZP2B-TF3	JB JF	100
10	164.5	35	10																
25	173.5	44	25																
30	189.5	60	30																
50	209.5	80	50																
75	249.5	120	75																
ZP2	TF	100 125	HB	NSU F	JB JF	10 25 30 50 75	283.5 284.5	155	70	10.1	55.5						ZP2B-TF3	JB JF	100
10	164.5	35	10																
25	173.5	44	25																
30	189.5	60	30																
50	209.5	80	50																
75	249.5	120	75																
ZP2	TF	100 125	HB	NSU F	JB JF	10 25 30 50 75	283.5 284.5	155	70	10.1	55.5						ZP2B-TF3	JB JF	100
10	164.5	35	10																
25	173.5	44	25																
30	189.5	60	30																
50	209.5	80	50																
75	249.5	120	75																

订购范例: ZP2-TF100HBNJB10 订购缓冲支架范例: ZP2B-TF3JB10

ZP2-XF 横向真空口 HB



吸盘尺寸

②吸盘直径	40	50	63	80	100	125
P	20.5	24	31.5	37	47.5	56

缓冲支架尺寸

型号	①真空口方向	②吸盘直径	③吸盘类型	④吸盘材质	⑤缓冲类型	⑥缓冲行程	A	B	φC	D	E	F	G	H	J	K	M	N	缓冲支架型号	⑤缓冲类型	⑥缓冲行程
25	141.5	40	25																		
30	156.5	55	30																		
50	176.5	75	50																		
75	212.5	111	75																		
ZP2	XF	63 80	HB	NSU F	JB JF	10 25 30 50 75	173.5 182.5 198.5 218.5 258.5	35 44	50	9.1	45	67.5							ZP2B-XF2	JB JF	10
25	182.5	44	25																		
30	198.5	60	30																		
50	218.5	80	50																		
75	258.5	120	75																		
ZP2	XF	100 125	HB	NSU F	JB JF	10 25 30 50 75	174.5 183.5 199.5 219.5 259.5	35 44	70	10.1	46	68.5	Rc1/8	50	8	17	30	M22x1.5	ZP2B-XF3	JB JF	100
10	174.5	35	10																		
25	183.5	44	25																		
30	199.5	60	30																		
50	219.5	80	50																		
75	259.5	120	75																		
ZP2	XF	100 125	HB	NSU F	JB JF	10 25 30 50 75	293.5 294.5	155	70	10.1	46	68.5	Rc1/8	50	8	17	30	M22x1.5	ZP2B-XF3	JB JF	100
10	174.5	35	10																		
25	183.5	44	25																		
30	199.5	60	30																		
50	219.5	80	50																		
75	259.5	120	75																		

订购范例: ZP2-XF100HBNJB10 订购缓冲支架范例: ZP2B-XF3JB10